

VOCABULARIO

VISUAL

JESSE JAMES GARRETT

VOCABULARIO VISUAL

ES UN CONJUNTO DE SÍMBOLOS USADO PARA DESCRIBIR ALGO (USUALMENTE UN SISTEMA, ESTRUCTURA O PROCESO). EL VOCABULARIO DESCRITO AQUÍ PUEDE SER USADO POR UN ARQUITECTO DE INFORMACIÓN O DISEÑADOR DE INTERACCIÓN PARA DESCRIBIR, EN UN NIVEL ALTO, LA ESTRUCTURA Y/O FLUJO DE LA EXPERIENCIA DE USUARIO DE UN SITIO WEB.

REQUERIMIENTOS

CLAVE

VOCABULARIO VISUAL

COMPATIBLE CON PIZARRA BLANCA

SIMPLE

DIBUJADOS RÁPIDAMENTE A MANO

ELEMENTOS SUFICIENTEMENTE DISTINTOS

INDEPENDIENTE DE LA HERRAMIENTA

NO REQUIERE SOFTWARE ESPECIALIZADO
PROPICIA USO DE HERRAMIENTAS CÓMODAS

PEQUEÑO Y AUTOCONTENIDO

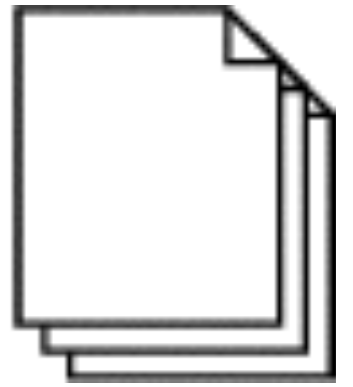
ORIENTADO A AMPLIA GAMA DE AUDIENCIAS
DIFERENTES NIVELES DE CONOCIMIENTO

ELEMENTOS SIMPLES

PÁGINAS

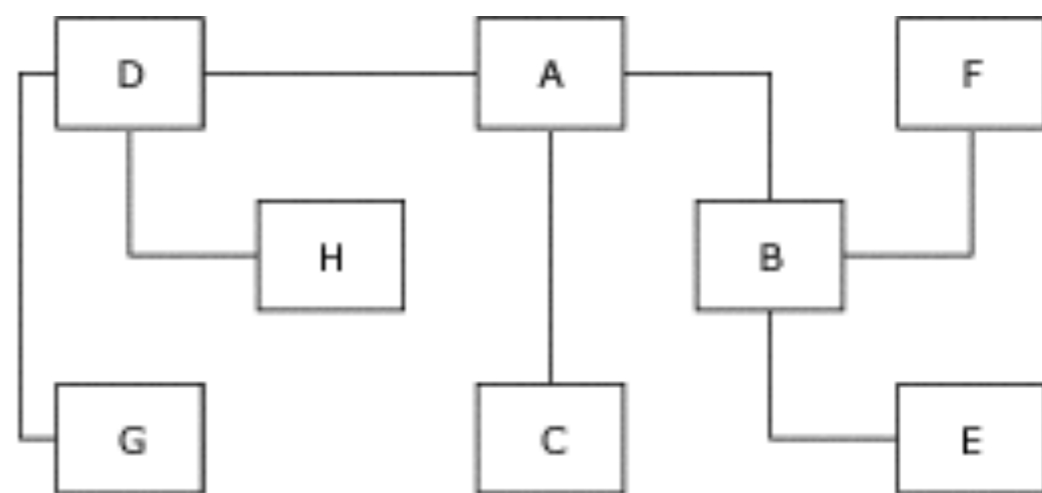
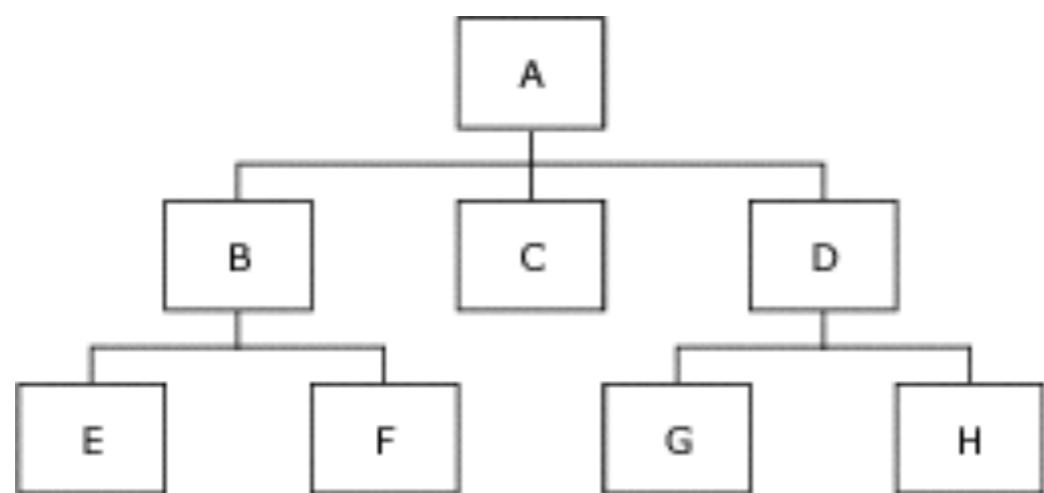
DOCUMENTOS

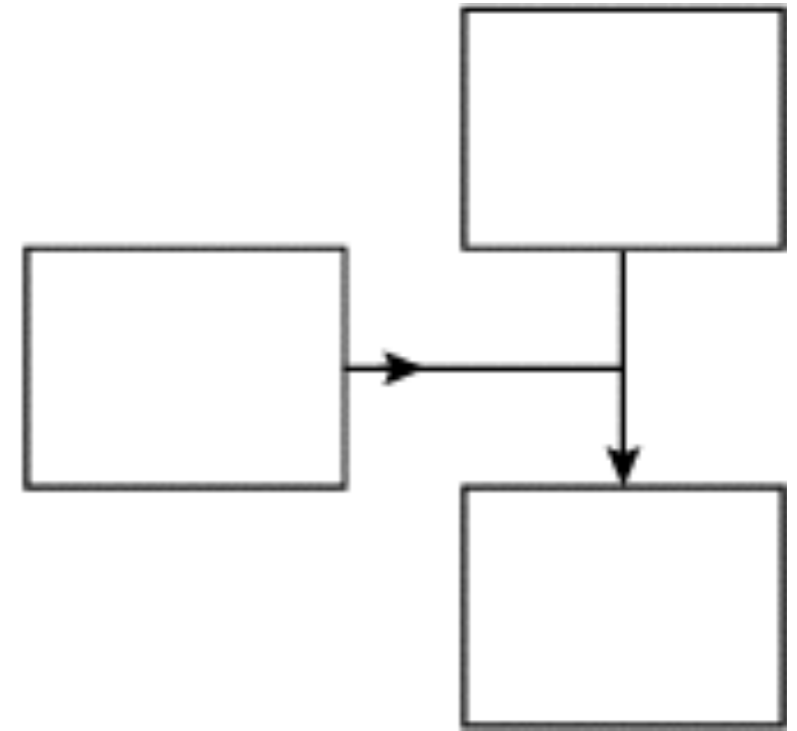
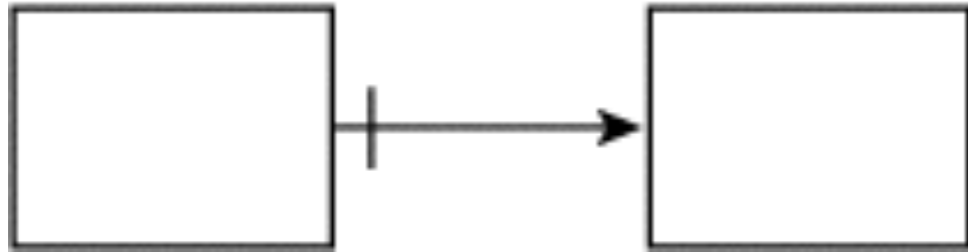
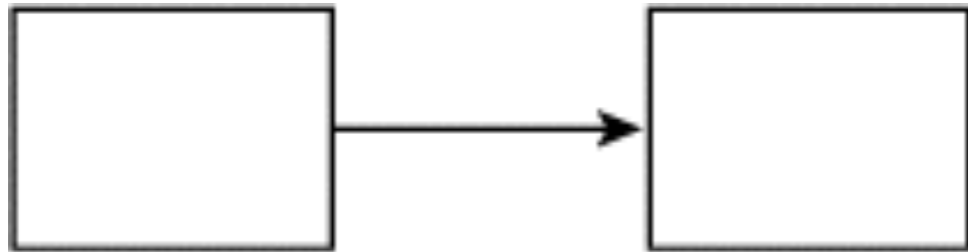
PILAS



CREANDO RELACIONES

CONECTORES
FLECHAS

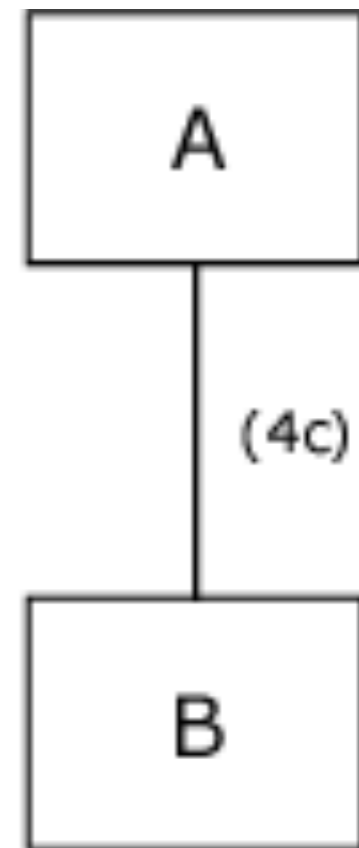
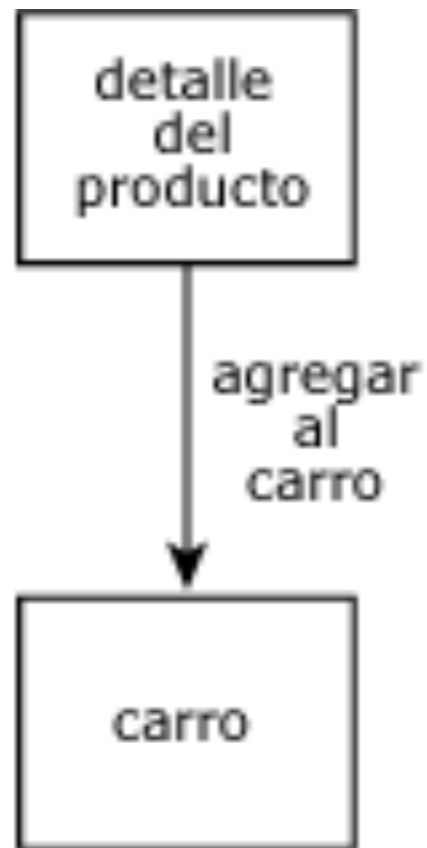
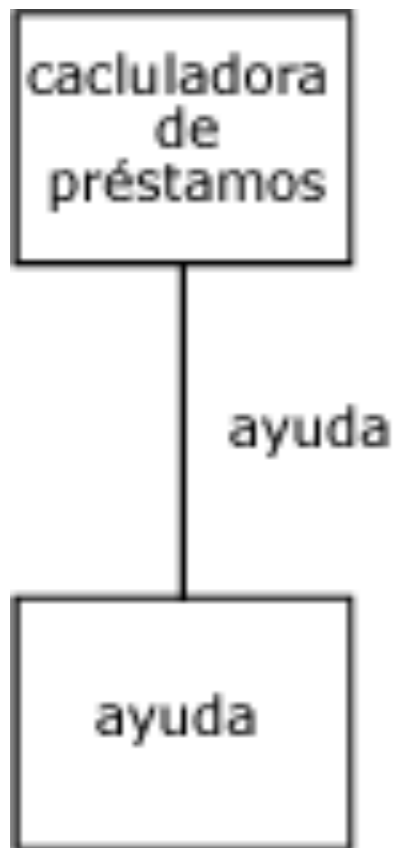




FLECHAS Y CONECTORES

ANOTACIONES

NOTAS AL MARGEN



CONJUNTOS CONCURRENTES

SEMICÍRCULO

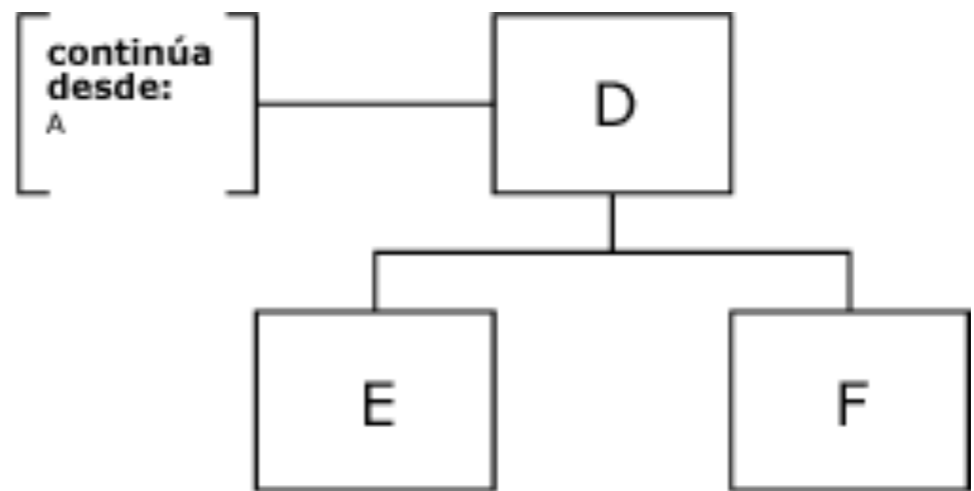
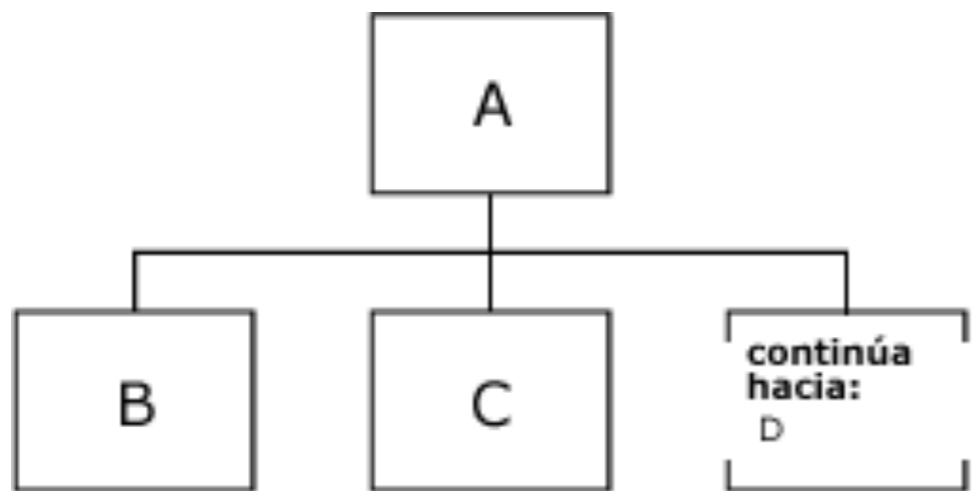
RESULTADOS MÚLTIPLES SIMULTÁNEOS

POP-UPS O DESCARGAS



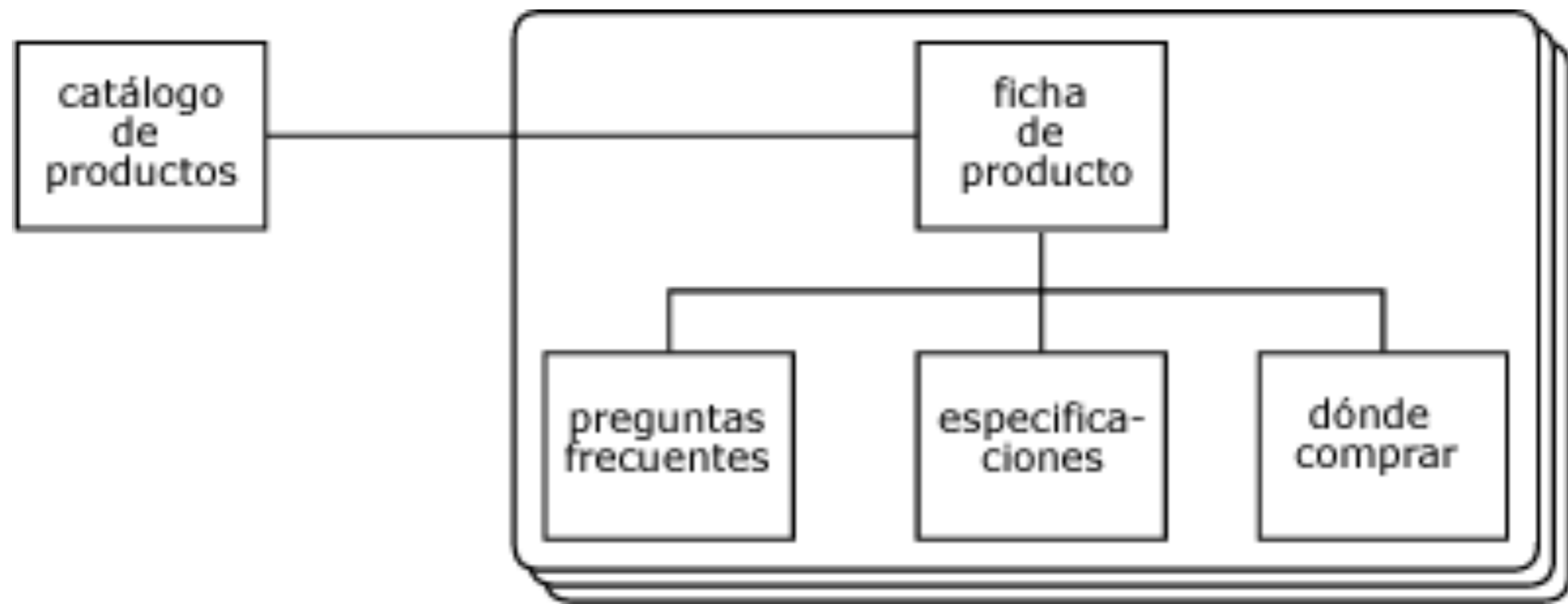
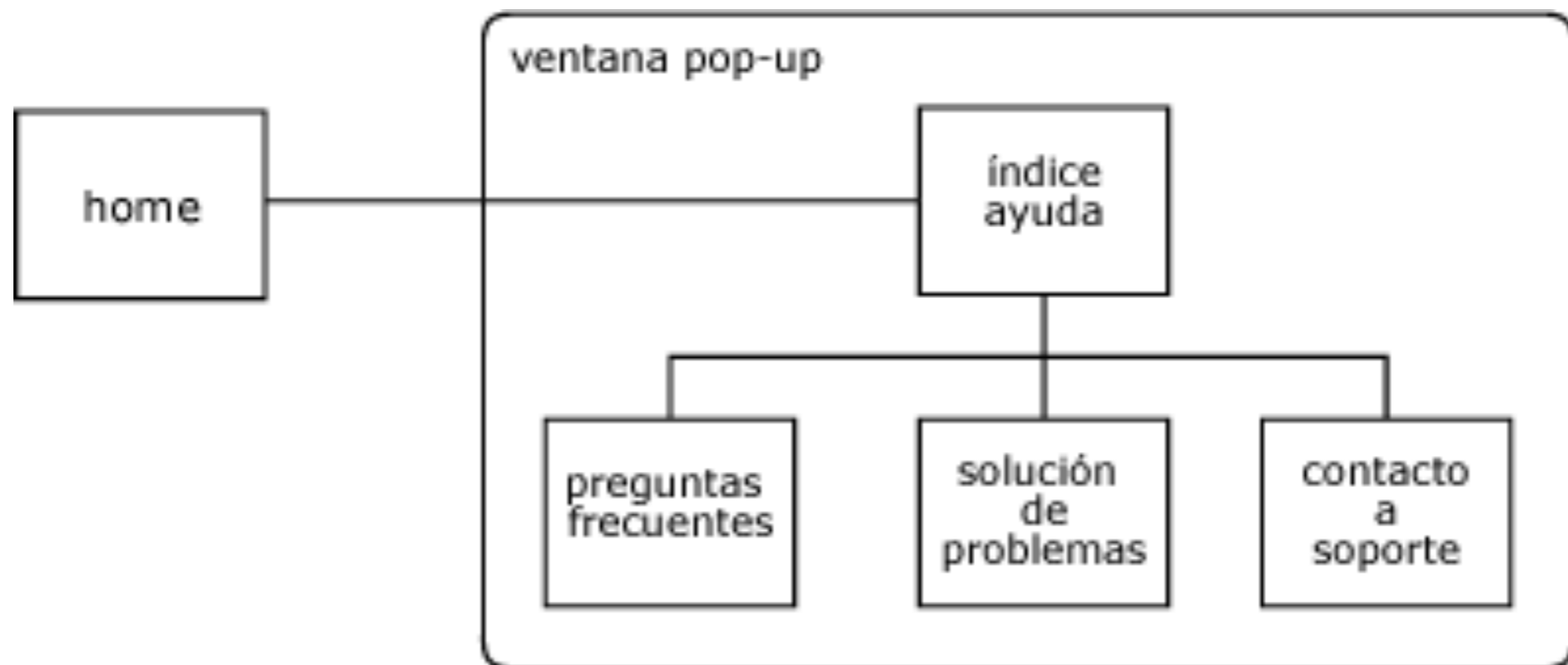
PUNTOS DE CONTINUACIÓN

**PARÉNTESIS CUADRADOS
VERTICALES U HORIZONTALES**



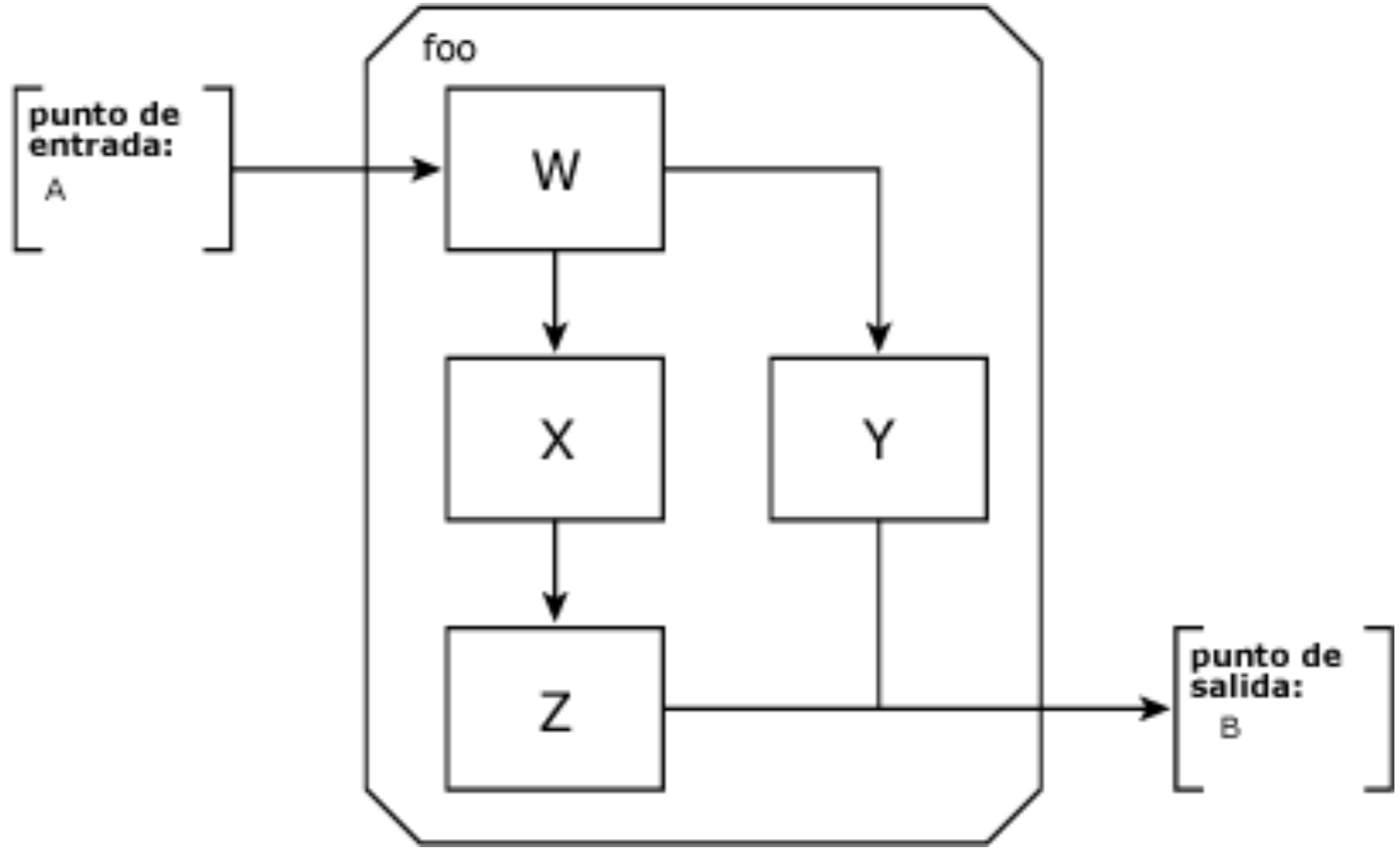
ELEMENTOS COMUNES

ÁREAS (RECTÁNGULO CON ESQUINAS REDONDEADAS)
ÁREAS ITERATIVAS (PILA DE RECTÁNGULOS)



COMPONENTES REUTILIZABLES

ÁREAS DE FLUJO
REFERENCIAS

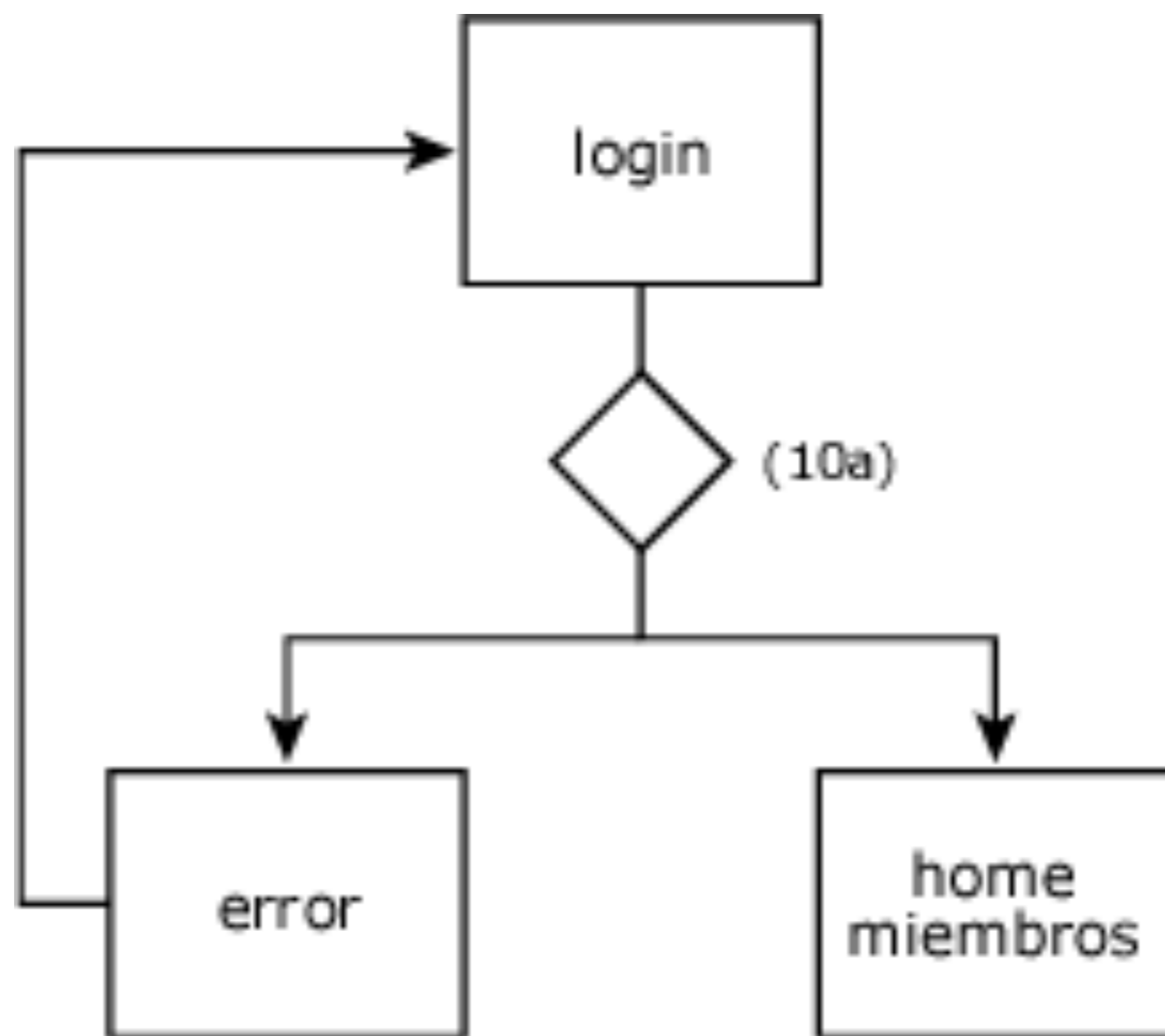


CONCEPTOS BÁSICOS PARA ELEMENTOS CONDICIONALES

EN UNA ESTRUCTURA DINÁMICA, EL SISTEMA DECIDE CUÁLES CAMINOS O RESULTADOS SON PRESENTADOS AL USUARIO BASADO EN LA EVALUACIÓN DE UNA O MÁS CONDICIONES.

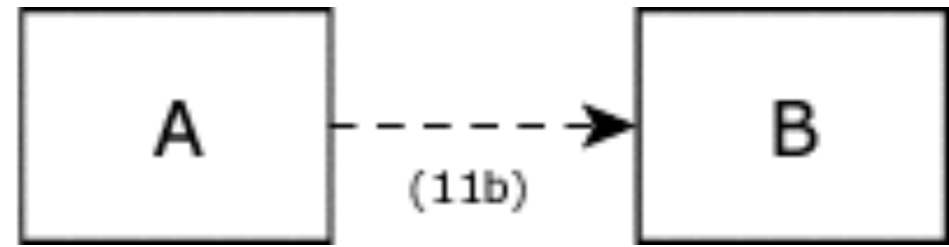
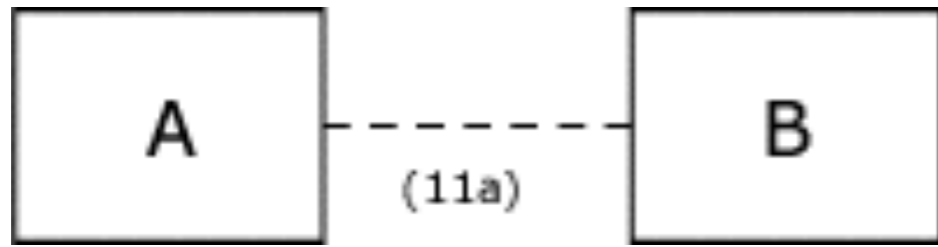
PUNTOS DE DECISIÓN

**EL EJEMPLO MÁS COMÚN ES EL MANEJO DE
ERRORES EN ENVÍO DE FORMULARIOS**



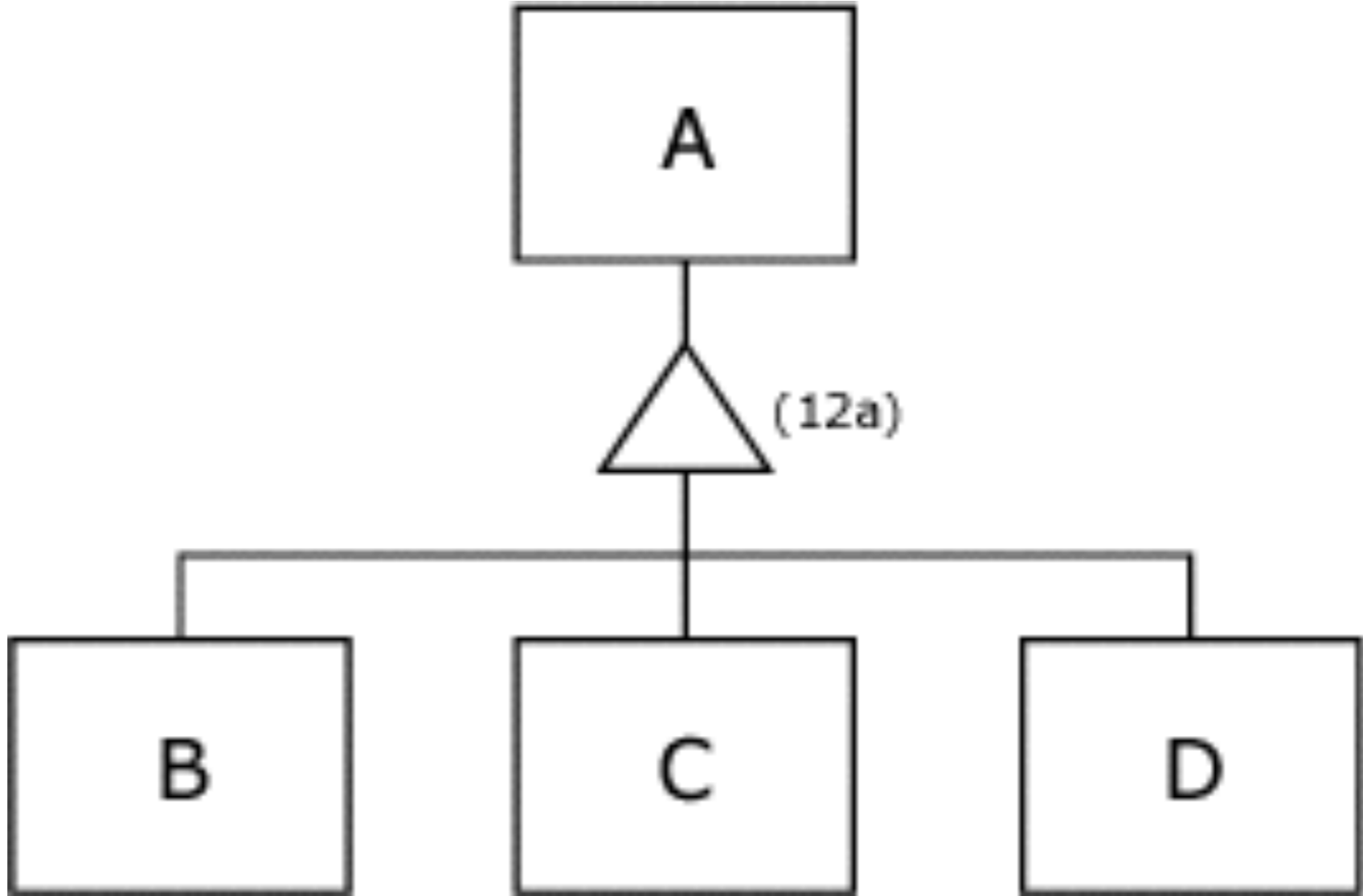
CONECTORES Y FLECHAS CONDICIONALES

PUEDE HABER UNA PÁGINA QUE CONTENGA INFORMACIÓN SENSIBLE QUE SÓLO PUEDE SER VISTA POR EMPLEADOS DE LA COMPAÑÍA. LA CONDICIÓN EN ESTE CASO SERÍA EL TIPO DE USUARIO; SI LA CONDICIÓN SE CUMPLE, EL CAMINO SE HACE DISPONIBLE. SI NO, NO EXISTE CAMINO.



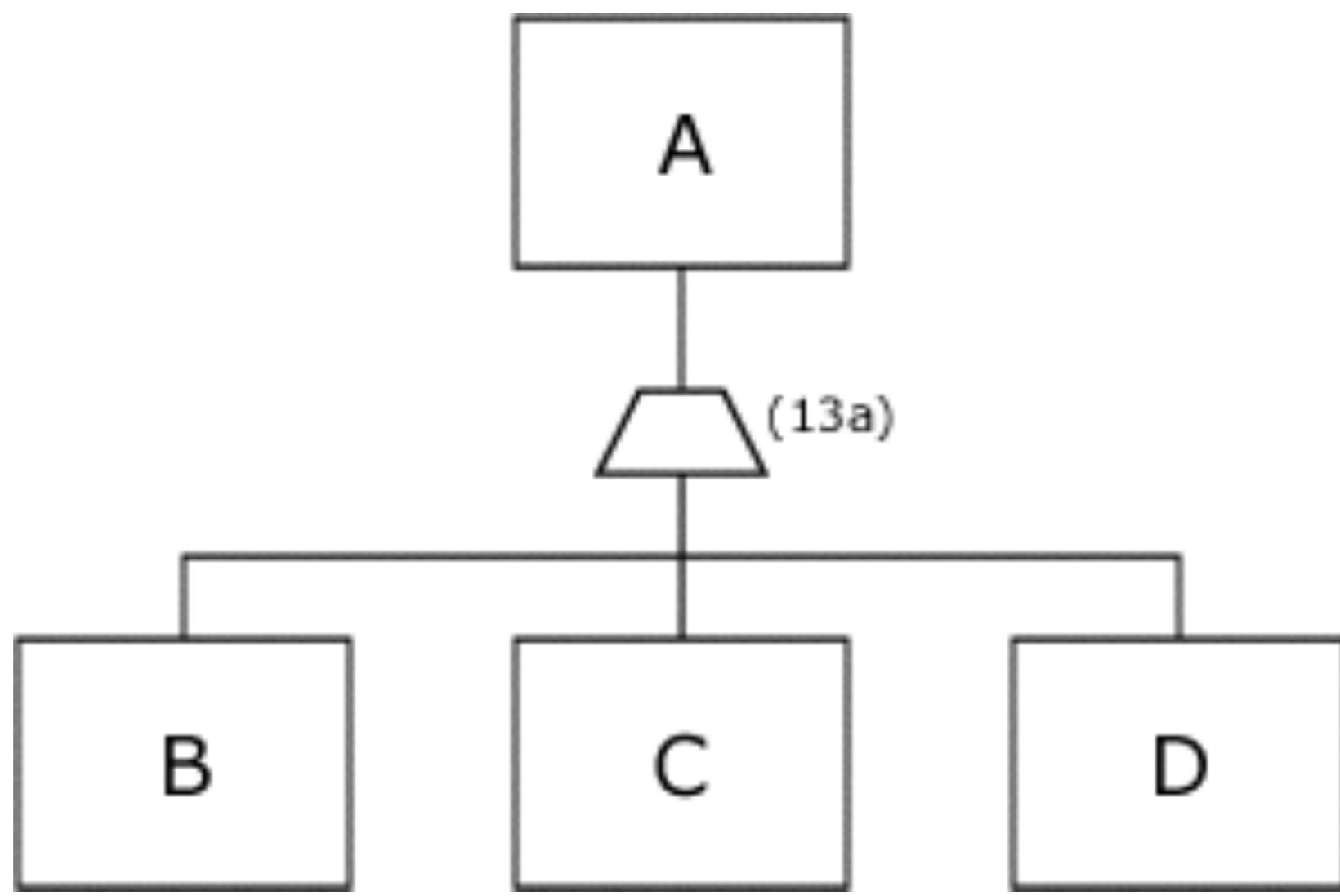
RAMAS CONDICIONALES

**LOS ELEMENTOS CORRIENTE ARRIBA SE CONECTAN
A UN PUNTO DEL TRIÁNGULO; LOS ELEMENTOS
CORRIENTE ABAJO SE CONECTAN AL LADO
OPUESTO.**



SELECTORES CONDICIONALES

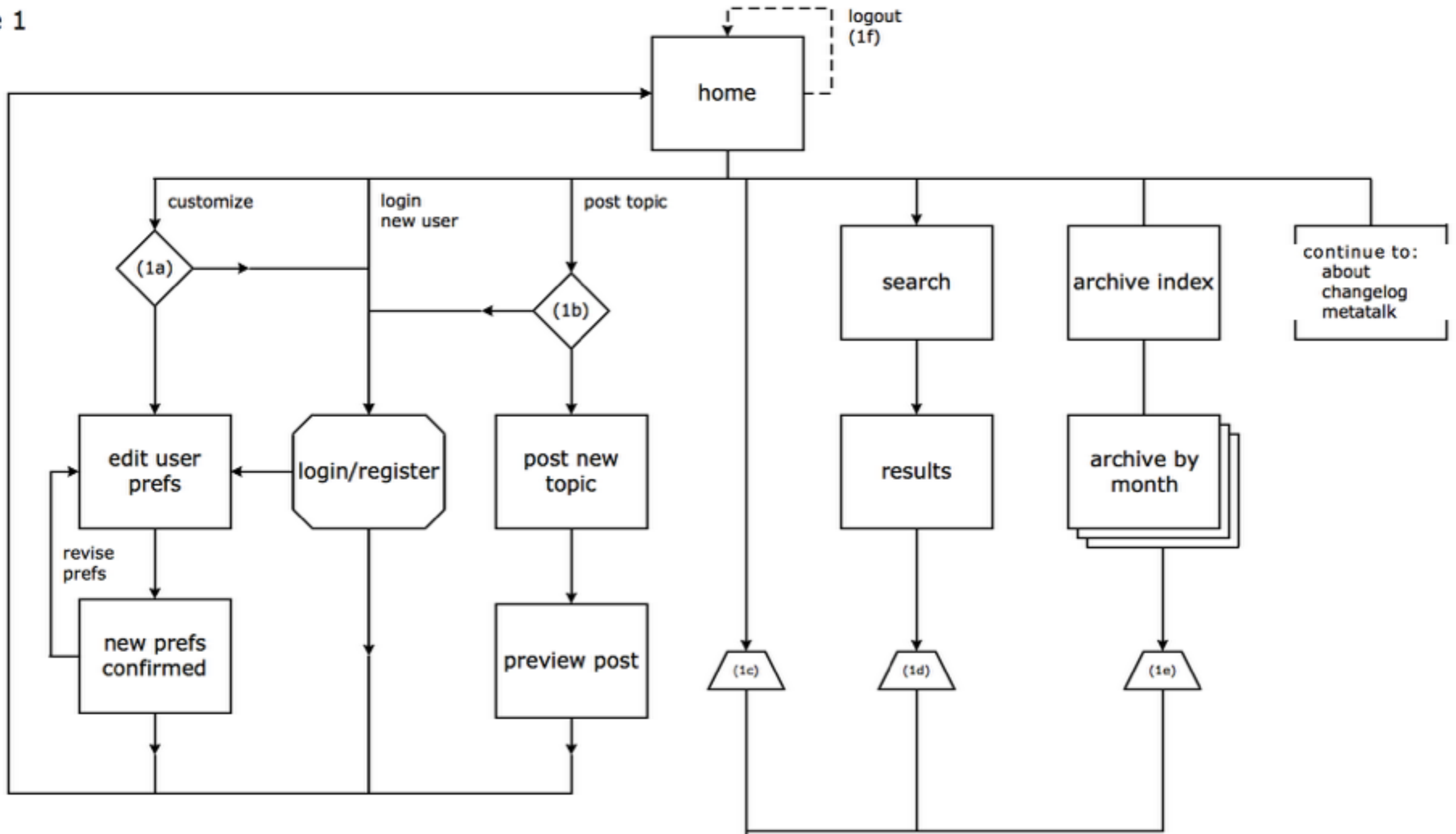
A APLICACIÓN MÁS COMÚN DEL SELECTOR CONDICIONAL ES EN RESULTADOS GENERADOS POR UN MOTOR DE BÚSQUEDA. EN ESTE CASO, LA PAGINA DE RESULTADOS DE BÚSQUEDA APARECERÍA CORRIENTE ABAJO DESDE EL SELECTOR; LA CONDICIÓN ES EL CRITERIO DE BÚSQUEDA INGRESADO POR EL USUARIO.



JESSE JAMES GARRETT

“YES, THAT'S MY REAL NAME.
NO, NO RELATION”.





NOTES

(1a) If user is logged in, return edit user prefs. If user is not logged in, return login.

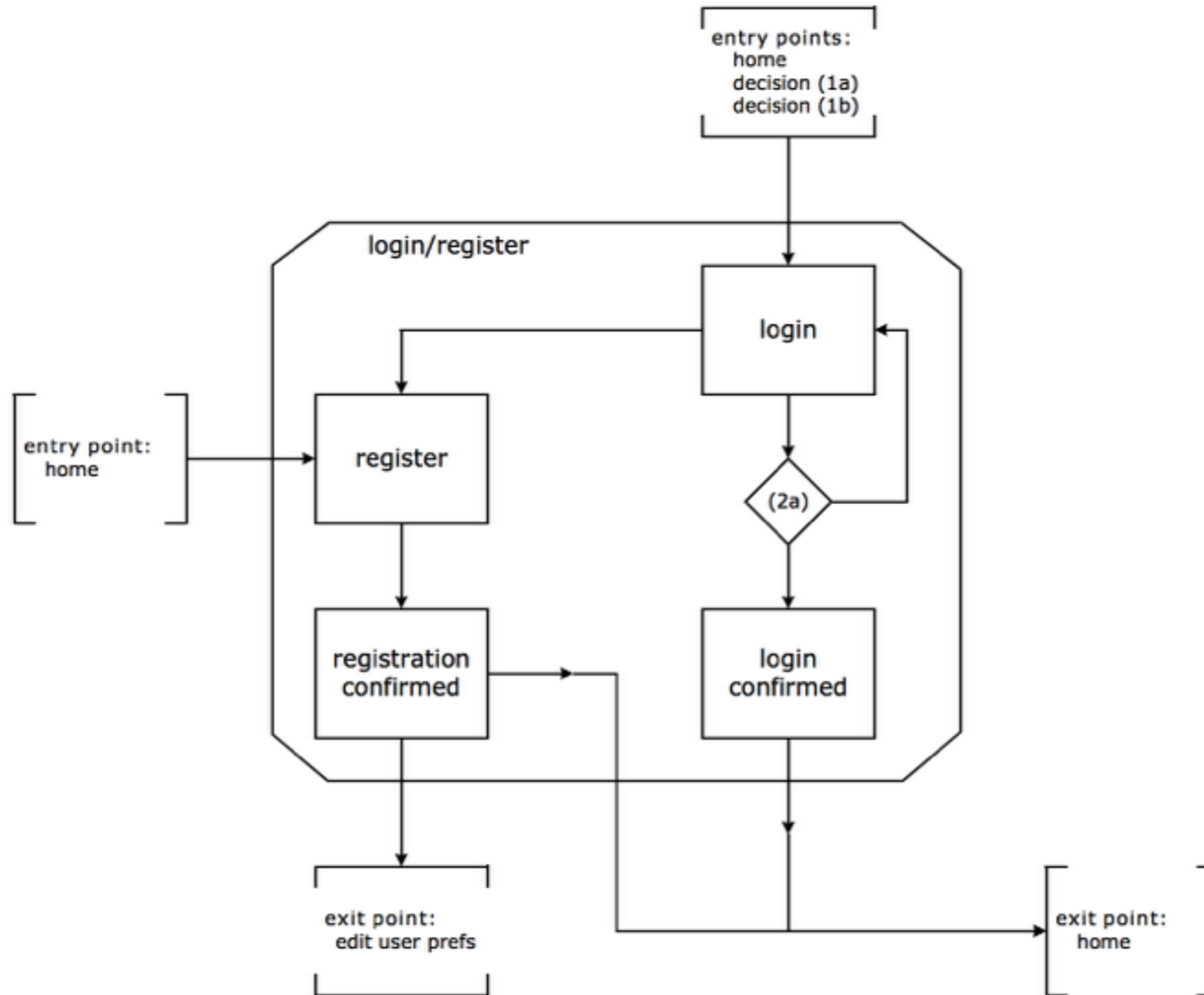
(1b) If user is logged in, return post new topic. If user is not logged in, return login.

(1c) Display links to topics posted in the last n days, where n is defined in user prefs. For users not logged in, n=7.

(1d) Display links to topics matching search criteria.

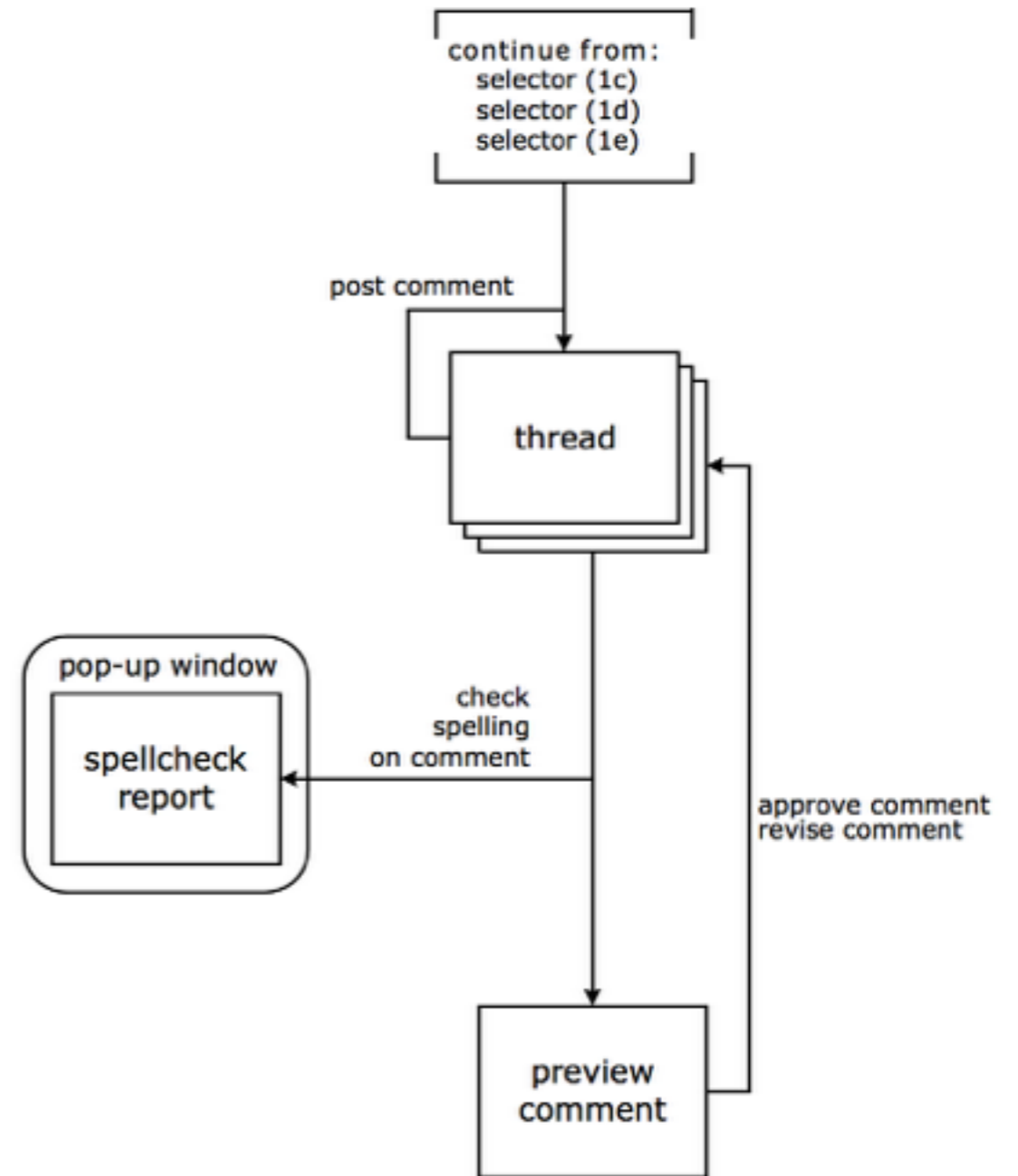
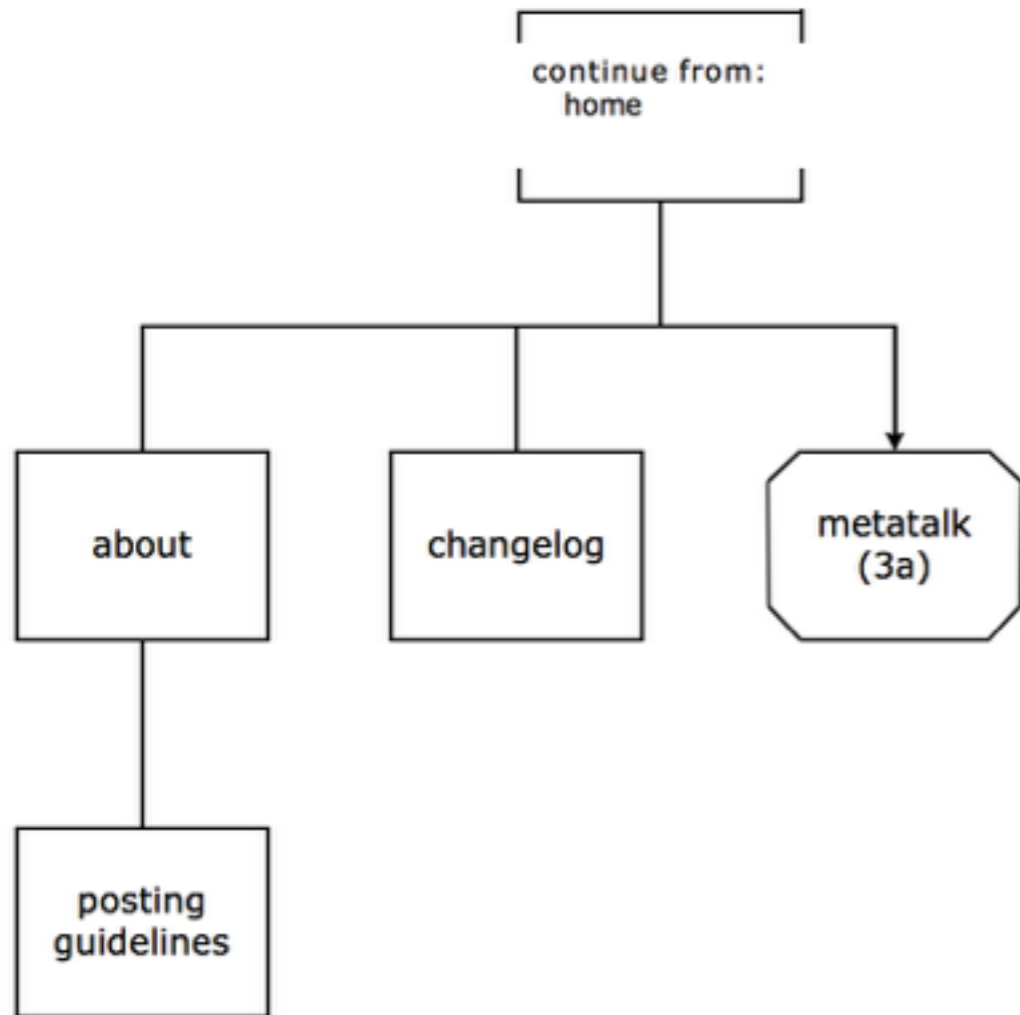
(1e) Display links to topics posted in selected month.

(1f) If user is logged in, logout function is available.



NOTES

(2a) If login info is valid, return login confirmed. If login info is invalid, return login.



NOTES

(3a) Functionality for the MetaTalk area is not documented in this diagram.